



COMUNE DI PORTOMAGGIORE
Piazza Umberto I, n. 5 - 44015 Portomaggiore
Provincia di Ferrara

SETTORE: Sett. Servizi al territorio, urbanistica, ambiente\\Tua - Amministrazione

Determinazione n. 803 del 21/11/2006

Oggetto: Sepolture e manufatti cimiteriali -approvazione criteri generali di utilizzo

IL DIRIGENTE DEL SETTORE

Vista la deliberazione C.C. n° 12/7.2.2006 di approvazione del Bilancio di Previsione 2006;

Richiamata la deliberazione della Giunta Comunale n. 17 del 9.2.2006, immediatamente eseguibile, con la quale è stato approvato il Piano Esecutivo di Gestione per l'esercizio 2005

Visto il Decreto Sindacale n. 16 del 11.07.2006 che attribuisce le competenze di Dirigente Settore Territorio Urbanistica Ambiente all'ing. Luisa Cesari

Vista la determinazione del Dirigente Settore T.U.A. n. 76 del 9.2.2006 con la quale sono stati formalmente approvati i contenuti in un atto organizzativo riguardante, tra l'altro, le competenze del Settore;

Ai sensi del regolamento nazionale di polizia mortuaria DPR 285/90
Visto il vigente regolamento comunale di polizia mortuaria

DETERMINA

- di approvare i seguenti criteri generali di utilizzo di tutte le sepolture a terra dei cimiteri comunali:

materiali utilizzabili

marmi, graniti e porfidi di ogni qualità e ogni venatura, di colore dominante rosso con tonalità variabile su gamma estesa dal rosa più chiaro al rosso più scuro, con possibilità di comporre insieme, nello stesso cippo, lastre diverse.

Alloggiamento o buco vaso a discrezione

Dimensione cippo

Vedasi prospetto allegato

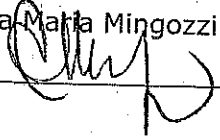
- di stabilire che le assegnazioni dei manufatti cimiteriali, in particolare delle nuove nicchie/ossario costruite nel cimitero di Portomaggiore avvengano in caso d'uso, per ordine progressivo di manufatti disponibili ed in ordine di presentazione di domanda.

Per le nuove nicchie, la piastrina di chiusura del manufatto già presente deve essere mantenuta e sarà possibile ottenere l'autorizzazione all'apposizione di epigrafe funeraria, ma seguendo criteri di uniformità con l'esistente. Inoltre l'illuminazione votiva del nuovo complesso è rappresentata da un unico punto luce centralizzato.

- di trasmettere copia della presente alla società Secif srl e alle aziende operanti nel settore marmi ed epigrafi del territorio comunale

Il Responsabile del procedimento

Anna Maria Mingozi

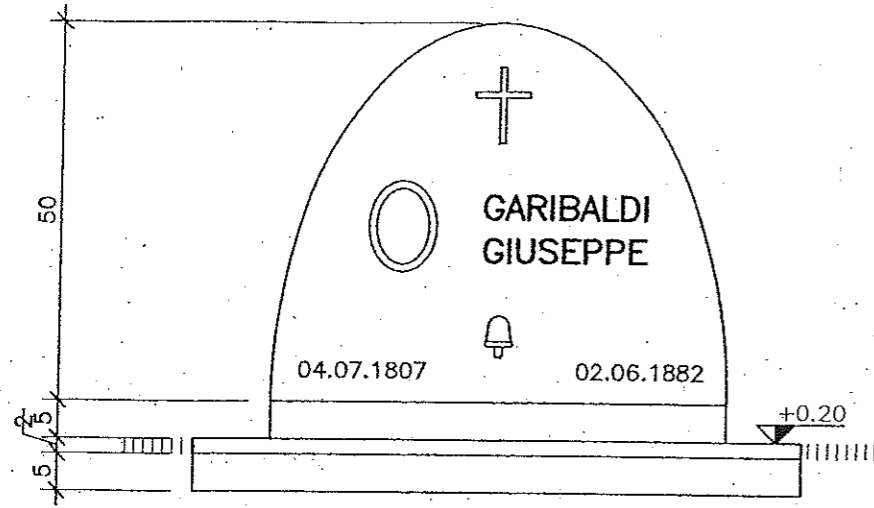


Il Dirigente del Settore

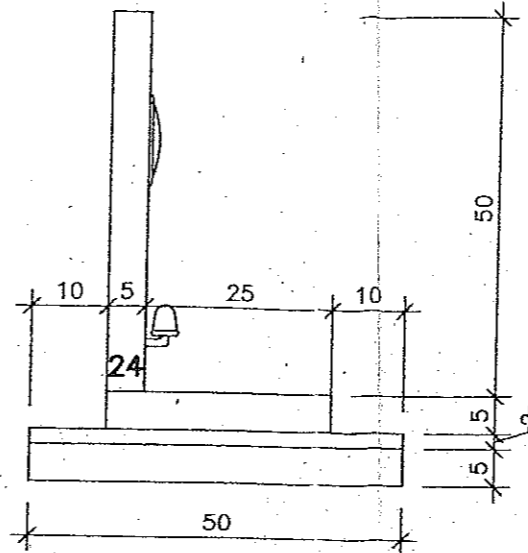
Luisa Cesari



PROSPETTO FRONTALE

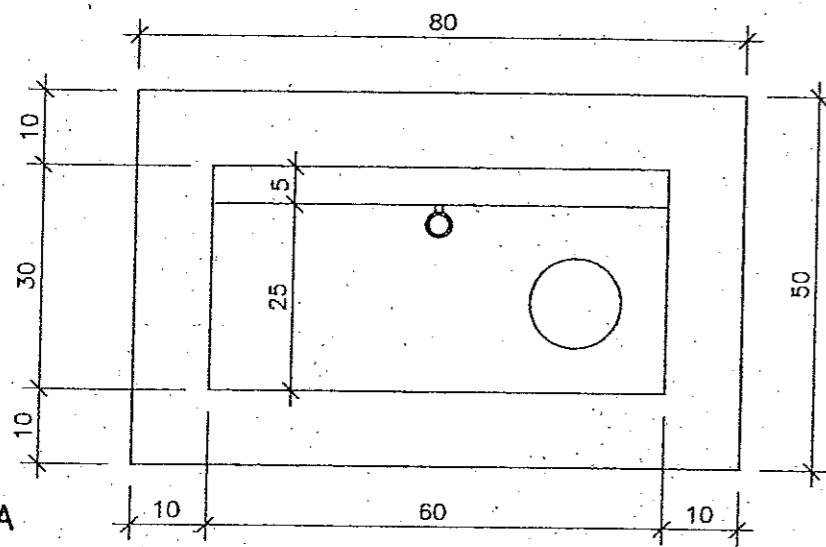


PROSPETTO LATERALE



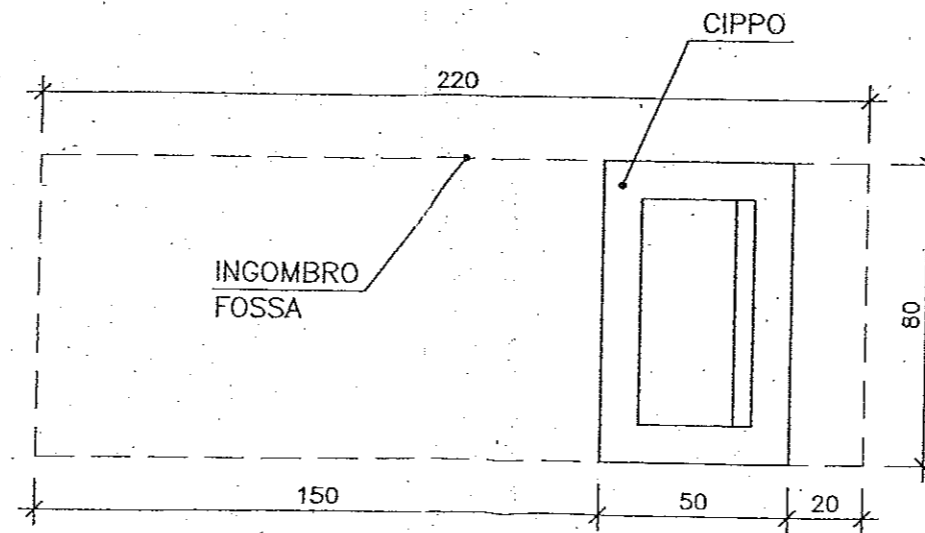
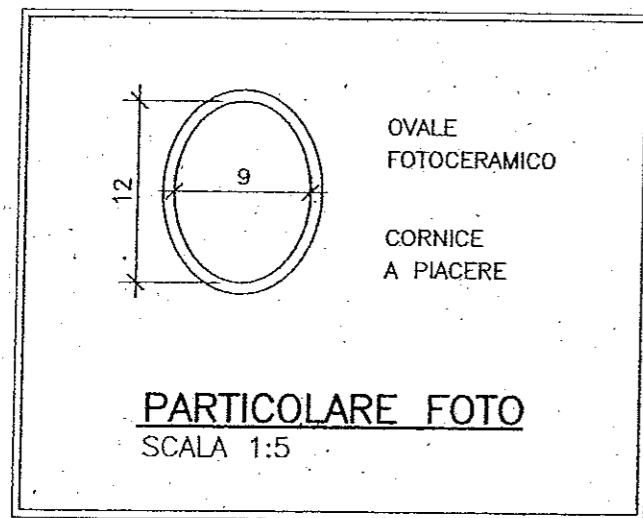
MATERIALI UTILIZZABILI

MARMI, GRANITI E PORFIDI DI OGNI QUALITA' E OGNI VENATURA, DI COLORE DOMINANTE ROSSO CON TONALITA' VARIABILE SU GAMMA ESTESA DAL ROSA PIU' CHIARO AL ROSSO PIU' SCURO, CON POSSIBILITA' DI COMPORRE INSIEME, NELLO STESSO CIPPO, LASTRE DIVERSE. ALLOGGIAMENTO O BUCO VASO A DISCREZIONE.

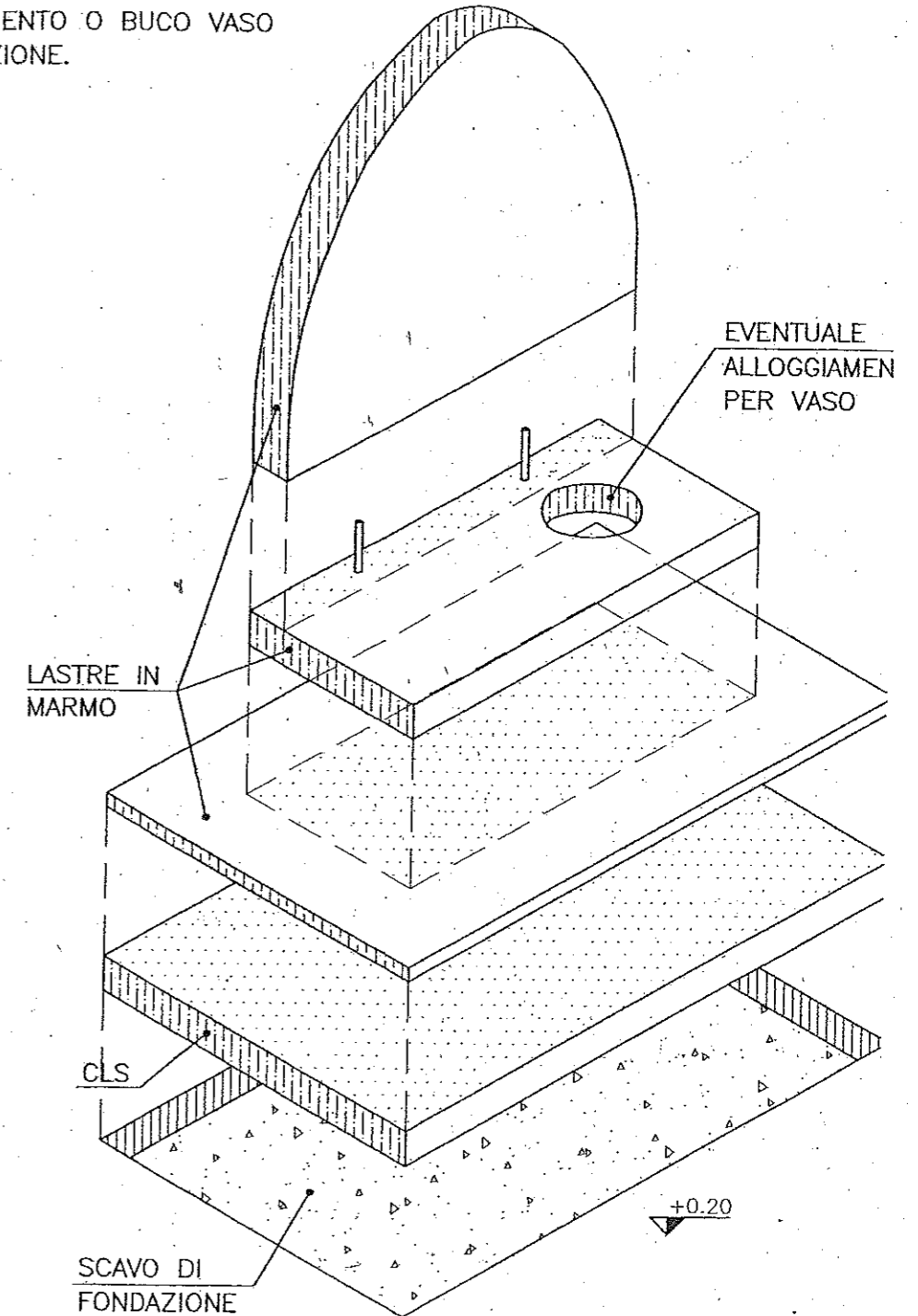


PIANTA

PROIEZIONE ORTOGONALE
SCALA 1:10



PARTICOLARE PIANTA FOSSA
SCALA 1:20



SPACCATO ASSONOMETRICO
SCALA 1:10